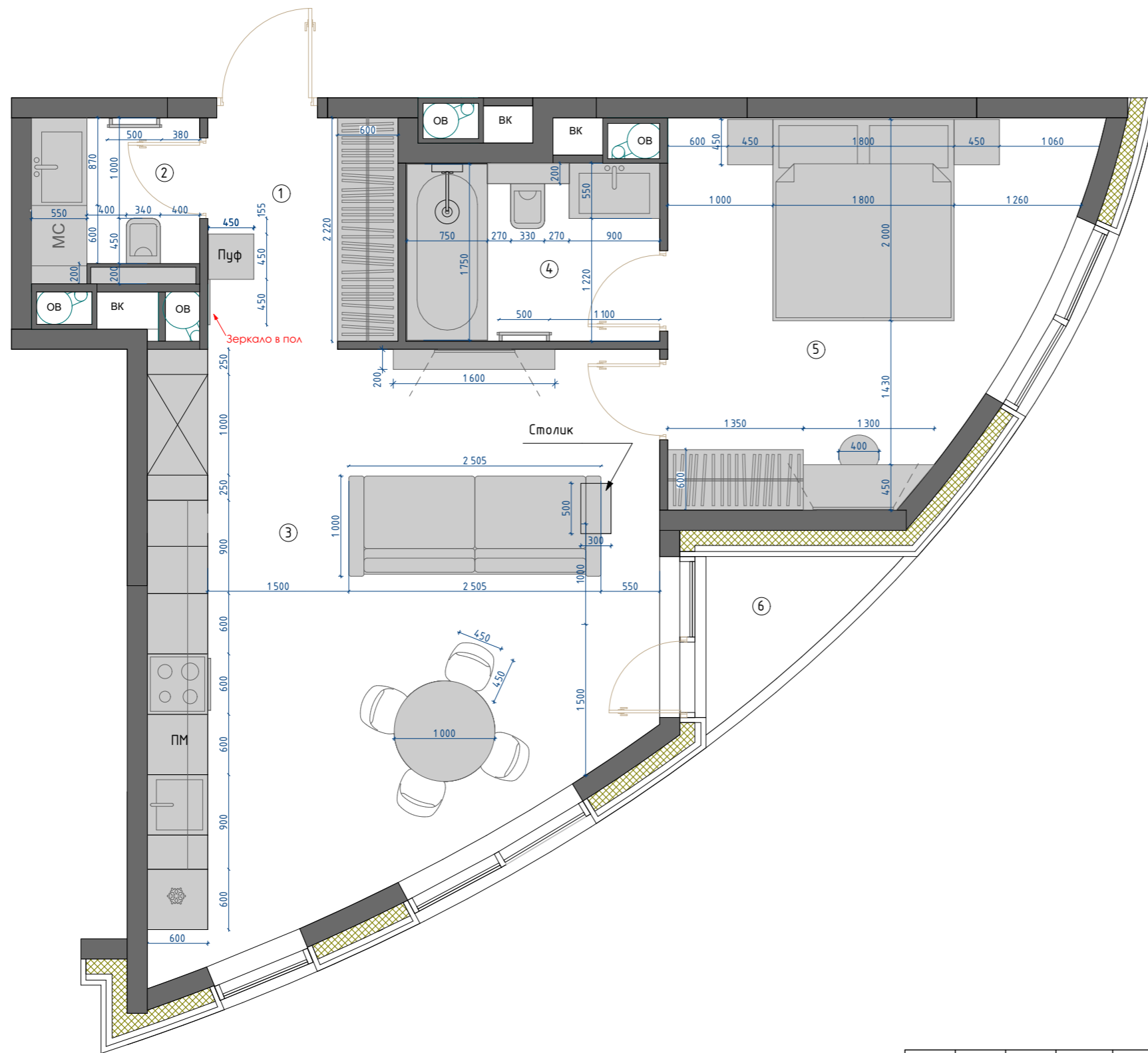


**ДИЗАЙН ПРОЕКТ
ИНТЕРЬЕРА КВАРТИРЫ**
(СТИЛЬ ХЮГГЕ)
(ПЛОЩАДЬ 51 КВ. М.)



Экспликация помещений

№	Наименование	Площадь м2
1	Прихожая	4,16
2	Санузел 1	2,76
3	Кухня-гостиная	21,68
4	Санузел 2	4,30
5	Спальня	12,79
6	Балкон	3,06
Итого:		51

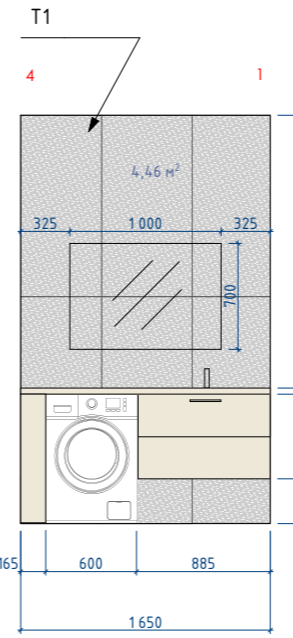
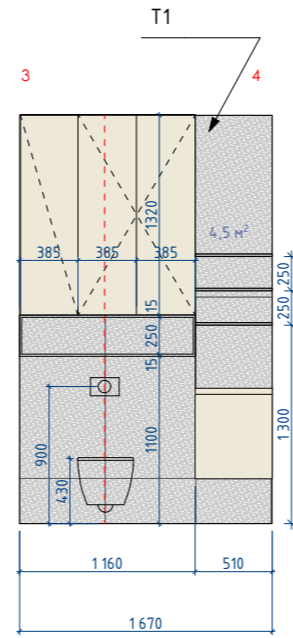
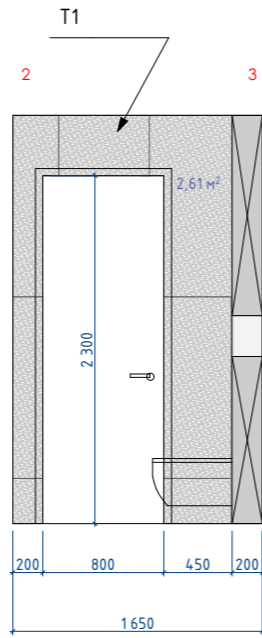
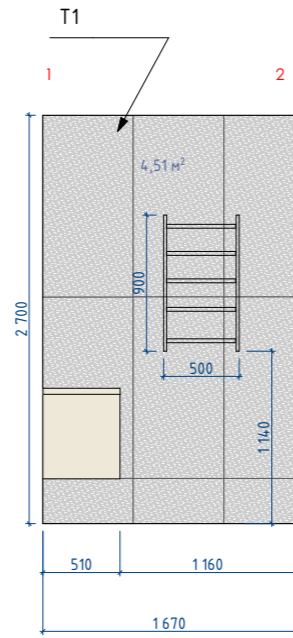
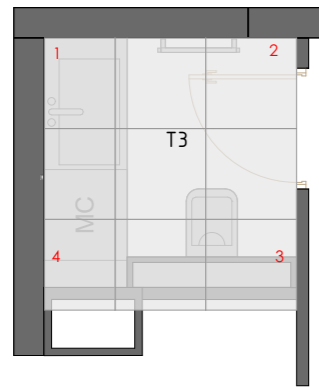
						АР		
						2020		
Изм.	Кол.уч.	Лист	№ док.	Подпись	Дата			
Проект интерьера квартиры						Стадия	Лист	Листов
						РП	03	18
Планировочное решение М 1:50								



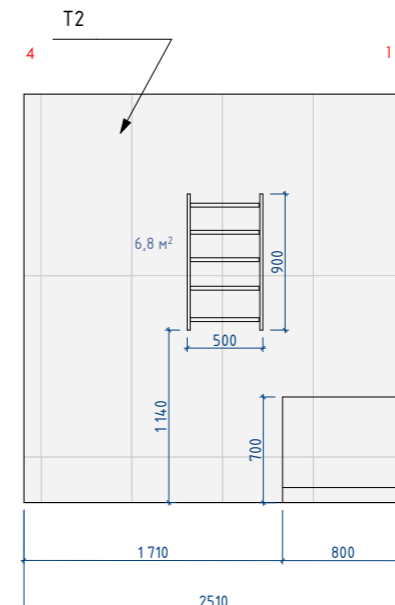
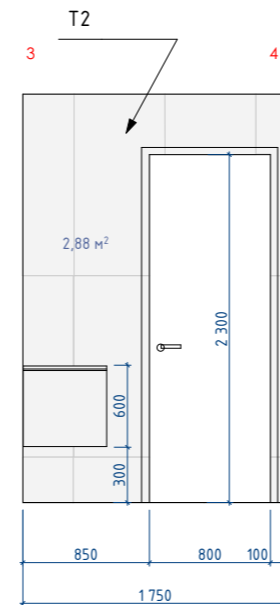
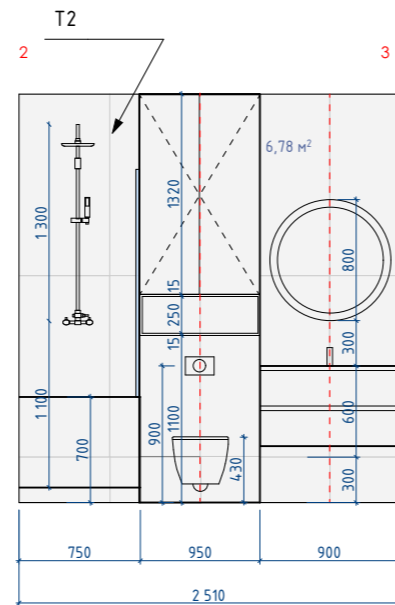
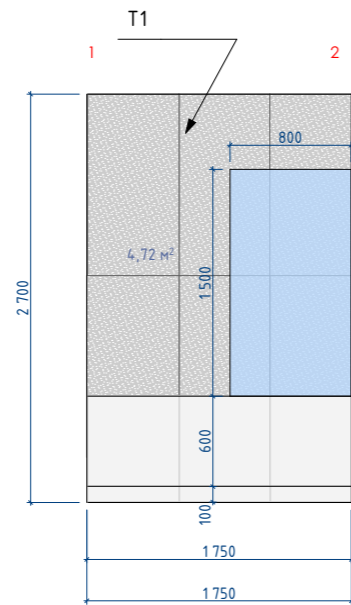
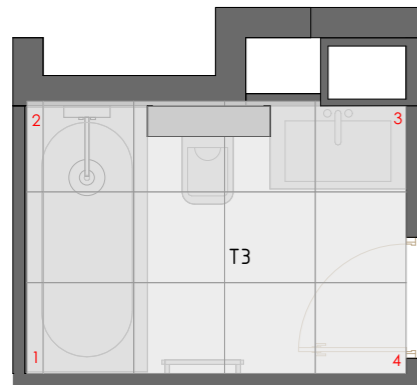
Ведомость отделки

Тип	Вид	Наименование	Кол-во м ²
A1		Керамогранит Ugalkegamika tetra 600x600 мм	4,23
A2		Керама Marazzi Терацио Серый обрешной 600x600 мм	6,88
A3		Ламинат Kronospan Forte Classic 4278 Дуб корона 1285x192 мм	40,40
A4		Керамогранит Керамин 0645 ГРЕС 300x300	1,85

					2020	АР			
Изм.	Кол.уч.	Лист	№ док.	Подпись	Дата	Проект интерьера квартиры	Стадия	Лист	Листов
							РП	04	18
						План напольных покрытий М 1:50			



T1		Керама Марazzi Про Стоун 1200*600 мм	16,46 м²
T2		Плитка Terrazzo К-331 /MR/1200x600x11 / Светло-серая матовая	20,8 м²
T3		Керама Марazzi Тератцо Серый обрезной 600x600 мм	6,88 м²



						АР		
						2020		
Изм.	Кол.уч.	Лист	№ док.	Подпись	Дата			
						Проект интерьера квартиры		
						Стадия	Лист	Листов
						РП	06	18
						Развертки стен С/У М 1:50		



						АР			
					2020				
Изм.	Кол.уч.	Лист	№ док.	Подпись	Дата	Проект интерьера квартиры	Стадия	Лист	Листов
							РП	15	18
						Визуализации Санузла 1. Пом. 2 Площадь 2,76 кв м			



						АР			
					2020				
Изм.	Кол.уч.	Лист	№ док.	Подпись	Дата	Проект интерьера квартиры	Стадия	Лист	Листов
							РП	18	18
						Визуализация прихожей. Пом. 1 Площадь 4,16 кв м			